

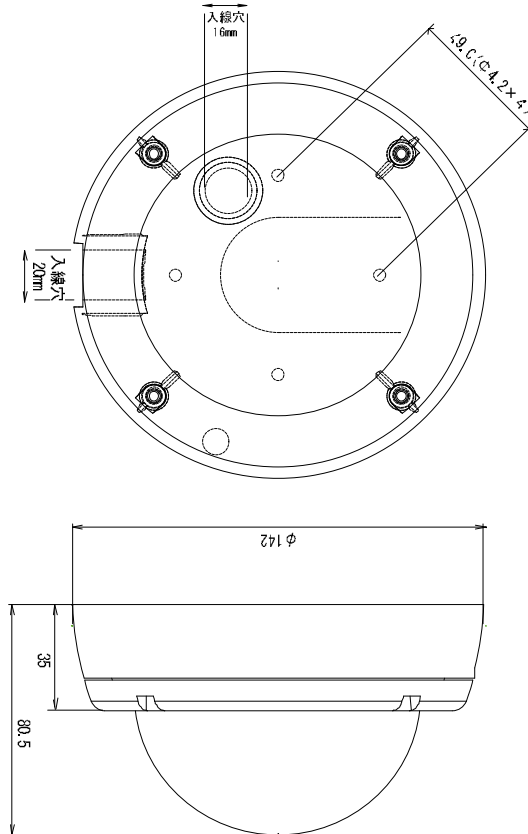
# バンドルドーム型CCDカメラ(DC12V専用型)

**TESCOM**  
TESCOM JAPAN CO., LTD

## 仕様

撮像デバイス	1/3インチ インターライン方式CCD	逆光補正	On/off中央測光
総画素数	41万画素 811(H)×508(V)	ダイナミックレンジ補正	48分割エリア設定可能
有効画素数	38万画素 768(H)×494(V)	レンズ	有り(XDR拡張ダイナミック補正方式)
撮像面積	4.8(H)×3.6(V)	焦点距離	オートアイリス/パリアフォーカルレンズ
テレビジョン方式	NTSC方式	画角	f=2.9~10mm F1.2
走査周波数	水平:15.734(kHz) 垂直:59.94(kHz)	モーションディテクタ機能	水平:94.6~28.8°
同期方式	内部同期方式	ブライバシーゾーンマスキング機能	垂直:68.4~21.6°
映像出力	1.0Vp-p/75Ω	その他機能	48分割エリア設定可能(OSDモード)
水平解像度	580TV本以上	電源	有り(OSDモード)
S/N比	50dB	消費電流	デジタルズーム機能
	(表示52dB、AGC on WEIGHT on)	動作温度・湿度	ポジ、ネガ表示(OSDモード)
最低被写体照度	0.05Lux(カラー/白黒)	外形寸法	水平、垂直反転(DIP/OSDモード)
	(映像出力 25IRE AGC on WEIGHT)	質量	DC12V±10%
電子感度アップ時	F1.2 電子感度アップoff)		190mA
最低被写体照度	0.0008Lux(カラー/白黒)		-10°C~50°C 80%以下
	(映像出力 25IRE AGC on WEIGHT)		(但し、結露しないこと)
オートゲインコントロール	on(+24dB MAX)/off		φ142mm×H80.5mm
(AGC)			520g
ホワイトバランス	ATW/AWB		
電子アイリス(AES)	1/60~1/120000		
電子シャッター	ALC1/60,FL1/100,1/250,1/500,1/750, 1/1000,1/2000,1/4000,1/10000)		

## 外形寸法図



整理番号:T00257

型式:TCV-808V

作成/改訂日:2010/7/5

**TESCOM JAPAN CO., LTD**