

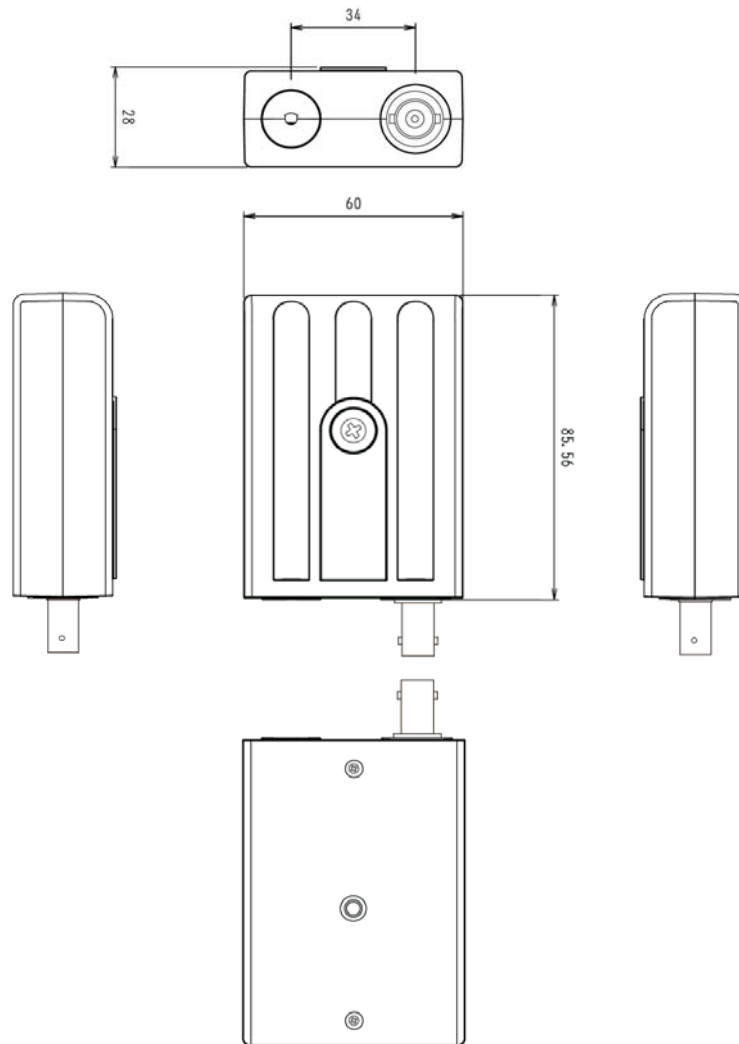
ワンケーブル変換モジュール

TESCOM
TESCOM JAPAN CO., LTD

定格

テレビジョン方式	NTSC 方式準拠
走査周波数	水平: 15.734kHz、垂直: 59.94Hz
同期方式	内部同期方式
映像出力	1.0V _{p-p} 75Ω
電源入力	専用コントローラTPVシリーズより供給 DC20~25V
電源出力	DC12V
使用適合カメラ	DC12V NTSC方式 消費電流 300mA以下
周囲温度	-10°C~50°C(動作)、0°C~40°C(奨励)
外形寸法	本体 : W60×H28×D85.56(mm) ブラケット: W60×H8×D114(mm)
質量	260g(壁面プレート90g含)
付属品	電源接続用 DCプラグ付コード(1m) 取扱説明書×1 取付プレート×1

外形寸法図



単位: mm

型番	TESCOM JAPAN CO., LTD	整理番号
TBM-1		T0139